

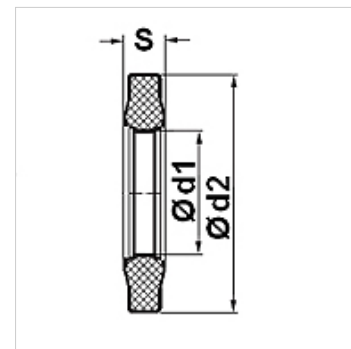
SF O-RING PU

SAE-O-Ring per attacco flangia SAE

HANSA FLEX

Caratteristiche

Norma	SAE J518
Temperatura min.	-30 °C
Temperatura max.	100 °C
Materiale	Poliuretano 93 Shore A



Descrizione

Effetto incrementato di tenuta dovuto al bordo di tenuta supplementare.

Articolo

Denominazione	DN*	Size	pollice	Ø d1 (mm)	Ø d2 (mm)	S (mm)
SF ORING 13 PU	12	8	1/2"	18,40	25,40	3,45
SF ORING 20 PU	19	12	3/4"	24,80	31,80	3,45
SF ORING 25 PU	25	16	1"	32,70	39,70	3,45
SF ORING 32 PU	31	20	1.1/4"	37,50	44,50	3,45
SF ORING 40 PU	38	24	1.1/2"	46,80	53,80	3,45
SF ORING 50 PU	51	32	2"	56,40	63,40	3,45

Varianti dei prodotti

SF O-RING V