

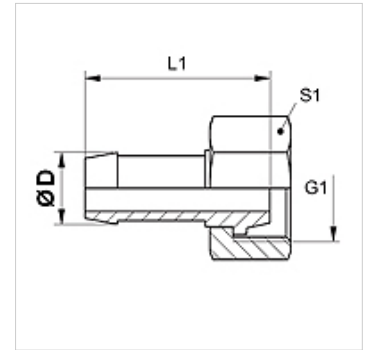
# SIN AB

Niplo a pressione, DKR

**HANSA FLEX**

## Caratteristiche

Attacco 1	Filetto interno BSP
Tenuta 1	Cono esterno da 60°
Abbreviazione	DKR
Norma	ISO 228-1 ISO 8434-6 BS 5200
Materiale	Acciaio
Protezione superficiale	con rivestimento elettrolitico



## Nota

Scegliere il giunto femmina adatto in base al tipo di tubo flessibile.

## Articolo

Denominazione	DN	Size	pollice	Ø D (mm)	G1
SIN 04 AB	4	3	3/16"	6,0	G 1/8" -28
SIN 04 AB 06	4	3	3/16"	6,0	G 1/4" -19
SIN 06 AB	6	4	1/4"	8,0	G 1/4" -19
SIN 08 AB 10	8	5	5/16"	10,0	G 3/8" -19
SIN 10 AB 13	10	6	3/8"	12,0	G 1/2" -14