

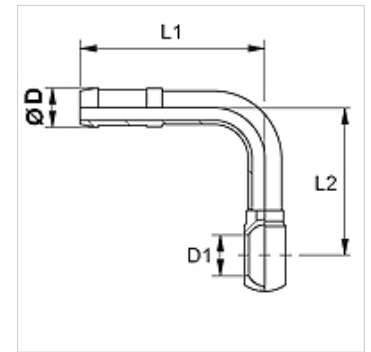
SIN B 90

Nipplo a pressione, RGN W90°

HANSA FLEX

Caratteristiche

Attacco 1	Occhiello per vite cava metrica
Tenuta 1	Tenuta mediante anello in rame
Abbreviazione	RGN
Norma	DIN 7642
Materiale	Acciaio
Protezione superficiale	con rivestimento elettrolitico



Nota

Scegliere il giunto femmina adatto in base al tipo di tubo flessibile.

Articolo

Denominazione	DN	Size	pollice	Ø D (mm)	D1 (mm)	per vite cava	L1 (mm)	L2 (mm)
SIN 03 B 02 90	3	2	1/4"	5,0	8	M 8	45	27
SIN 04 B 90	4	3	3/16"	6,0	10	M 10	45	45
SIN 06 B 90	6	4	1/4"	8,0	12	M 12	52	42
SIN 08 B 90	8	5	5/16"	10,0	14	M 14	58	54