

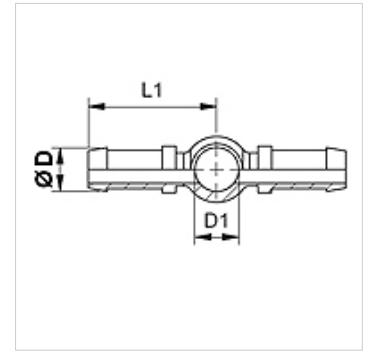
# SIN BD

Nipplo a pressione, RGN

**HANSA FLEX**

## Caratteristiche

<b>Attacco 1</b>	Occhiello per vite cava metrica
<b>Attacco 2 + 3</b>	Attacco flessibile
<b>Tenuta 1</b>	Tenuta mediante anello in rame
<b>Tipo</b>	Attacco flessibile doppio
<b>Abbreviazione</b>	RGN
<b>Norma</b>	DIN 7642
<b>Materiale</b>	Acciaio
<b>Protezione superficiale</b>	con rivestimento elettrolitico



## Nota

Scegliere il giunto femmina adatto in base al tipo di tubo flessibile.

## Articolo

Denominazione	DN	Size	pollice	Ø D (mm)	D1 (mm)	per vite cava
<b>SIN 03 BD 02</b>	3	2	1/8"	5,0	8	M 8
<b>SIN 04 BD</b>	4	3	3/16"	6,0	10	M 10
<b>SIN 06 BD</b>	6	4	1/4"	8,0	12	M 12
<b>SIN 08 BD</b>	8	5	5/16"	10,0	14	M 14