

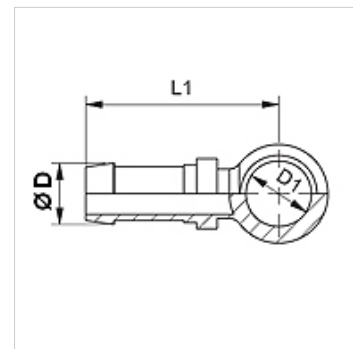
SIN BR

Nipplo a pressione, RGN

HANSA FLEX

Caratteristiche

Attacco 1	Occhiello per vite cava in pollici
Tenuta 1	Tenuta mediante anello in rame
Abbreviazione	RNR
Norma	DIN 7642
Materiale	Acciaio
Protezione superficiale	con rivestimento elettrolitico



Nota

Scegliere il giunto femmina adatto in base al tipo di tubo flessibile.

Articolo

Denominazione	DN	Size	pollice	Ø D (mm)	D1 (mm)	per vite cava
SIN 04 BR 06	4	3	3/16"	6,0	13,5	R 1/4"
SIN 06 BR 10	6	4	1/4"	8,0	16,8	R 3/8"