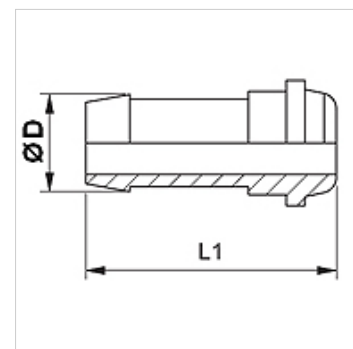


Caratteristiche

Tenuta 1	Cono esterno da 24°/ 60°
Norma	analoga a DIN 3863
Entità della fornitura	Nipplo senza dado per raccordi
Materiale	Acciaio
Protezione superficiale	con rivestimento elettrolitico



Nota

Scegliere il giunto femmina adatto in base al tipo di tubo flessibile.

Articolo

Denominazione	DN	Size	pollice	Ø D (mm)	per dado per raccordi metr.	per dado per raccordi-BSP
SIN 03 DK	3	2	1/8"	5,0	SUEM02L	SUEM03R04
SIN 04 DK	4	3	3/16"	6,0	SUEM04L	SUEM04R06
SIN 04 DK 06	4	3	3/16"	6,0	SUEM06L	-
SIN 04 DK 08	4	3	3/16"	6,0	SUEM08L	-
SIN 06 DK	6	4	1/4"	8,0	SUEM06L	SUEM06R
SIN 06 DK 08	6	4	1/4"	8,0	SUEM08L	-
SIN 08 DK	8	5	5/16"	10,0	SUEM08L	SUEM08R10
SIN 08 DK 10	8	5	5/16"	10,0	SUEM10L	-
SIN 10 DK	10	6	3/8"	12,0	SUEM10L	-
SIN 13 DK	12	8	1/2"	15,0	SUEM13L	-
SIN 13 DK 16	12	8	1/2"	15,0	SUEM16L	-
SIN 16 DK	16	10	5/8"	18,0	SUEM16L	-