

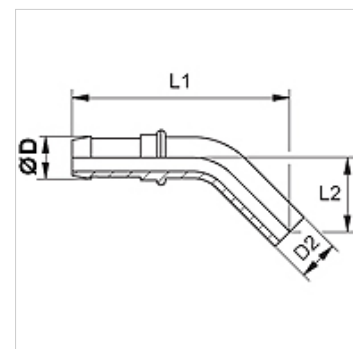
SIN FL 45

Nipplo a pressione, BEL W45°

HANSA FLEX

Caratteristiche

Attacco 1	Tronchetti
Tenuta 1	Attacco anello di serraggio
Abbreviazione	BEL
Norma	ISO 8434-1
Materiale	Acciaio
Protezione superficiale	con rivestimento elettrolitico



Nota

Il montaggio finale dell'anello di serraggio deve essere effettuato su manicotti temprati di premontaggio (VOM...). Scegliere il giunto femmina adatto in base al tipo di tubo flessibile.

Articolo

Denominazione	DN	Size	pollice	Ø D (mm)	Ø d2 (mm)	L1 (mm)	L2 (mm)
SIN 04 FL 45	4	3	3/16"	6,0	6	53	15
SIN 06 FL 45	6	4	1/4"	8,0	8	62	23
SIN 08 FL 45	8	5	5/16"	10,0	10	79	25
SIN 10 FL 45	10	6	3/8"	12,0	12	88	32
SIN 13 FL 45	12	8	1/2"	15,0	15	-	-

Elementi supplementari

VOM	Adattatore di premontaggio
-----	----------------------------