

SIN HM

Nipplo ad innesto, AGM piano

HANSA FLEX

Caratteristiche

Attacco 1 Filetto esterno metrico cilindrico

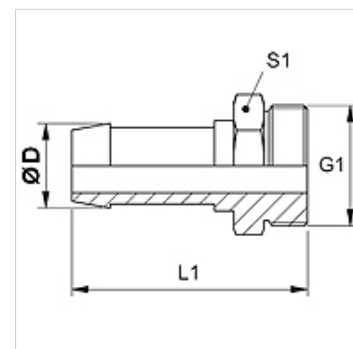
Tenuta 1 con guarnizione piana

Abbreviazione AGM

Norma DIN 3852
ISO 724

Materiale Acciaio

Protezione superficiale con rivestimento elettrolitico



Nota

Scegliere il giunto femmina adatto in base al tipo di tubo flessibile.

Articolo

Denominazione	DN	Size	pollice	Ø D (mm)	G1
SIN 13 HM	12	8	1/2"	15,0	M 22 x 1,5
SIN 13 HM 16	12	8	1/2"	15,0	M 26 x 1,5
SIN 16 HM	16	10	5/8"	18,0	M 26 x 1,5