

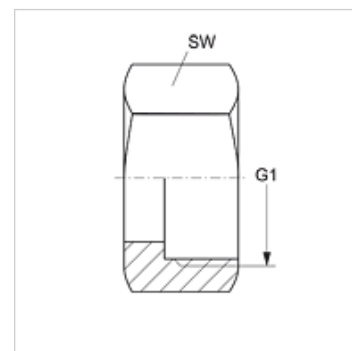
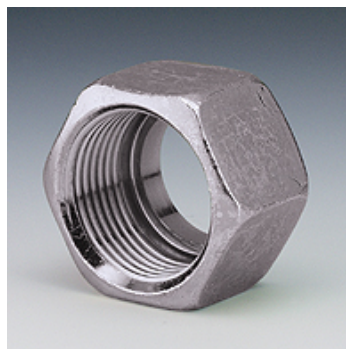
SUEM L

Dado per raccordi per nipplo SI

HANSA FLEX

Caratteristiche

Attacco 1	Filetto interno metrico
Materiale	Acciaio
Protezione superficiale	con rivestimento elettrolitico
Serie	leggero



Articolo

Denominazione	DN*	G1	SW (mm)
SUEM 02 L	3	M 10 x 1	12
SUEM 04 L	5	M 12 x 1,5	14
SUEM 06 L	6	M 14 x 1,5	17
SUEM 08 L	8	M 16 x 1,5	19
SUEM 10 L	10	M 18 x 1,5	22
SUEM 13 L	12	M 22 x 1,5	27
SUEM 16 L	16	M 26 x 1,5	32

DN = diametro nominale, larghezza nominale