

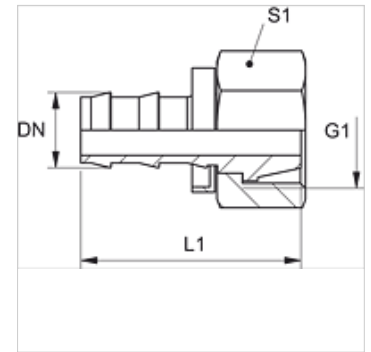
# TR A

Niplo a innesto, DKM

**HANSA FLEX**

## Caratteristiche

<b>Attacco 1</b>	Filetto interno metrico
<b>Tenuta 1</b>	Giunto femmina girevole a 60°
<b>Norma</b>	DIN 3863
<b>Materiale</b>	Acciaio
<b>Protezione superficiale</b>	con rivestimento elettrolitico



## Articolo

Denominazione	DN	Size	pollice	G1	L1 (mm)	S1
TR 04 A	5	3	3/16"	M 12 x 1,5	28	14
TR 06 A	6	4	1/4"	M 14 x 1,5	28	17
TR 06 A 08	6	4	1/4"	M 16 x 1,5	28	19
TR 08 A	8	5	5/16"	M 16 x 1,5	34	19
TR 10 A 08	10	6	3/8"	M 16 x 1,5	34	19
TR 10 A	10	6	3/8"	M 18 x 1,5	34	22
TR 13 A	12	8	1/2"	M 22 x 1,5	45	27