

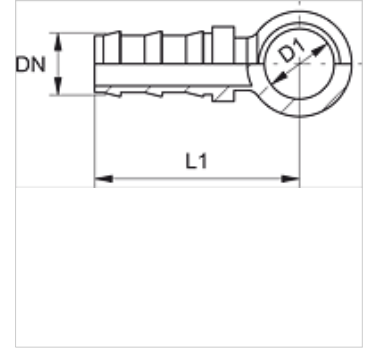
# TR BR

Niplo ad innesto, RGN

**HANSA FLEX**

## Caratteristiche

Attacco 1	Occhiello in pollici
Norma	DIN 7642
Materiale	Acciaio
Protezione superficiale	con rivestimento elettrolitico



## Articolo

Denominazione	DN	Size	pollice	D1 (mm)
TR 08 BR 10	8	5	5/16"	17