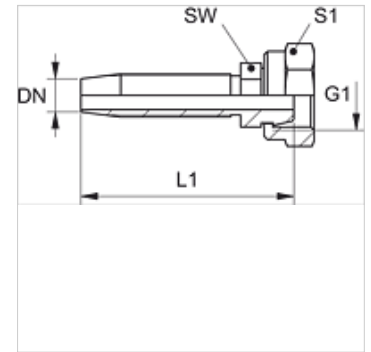


# TRN A

Nipplo filettato, DKM

## Caratteristiche

|                                |                                |
|--------------------------------|--------------------------------|
| <b>Attacco 1</b>               | Filetto interno metrico        |
| <b>Tenuta 1</b>                | Giunto femmina girevole a 60°  |
| <b>Abbreviazione</b>           | DKM                            |
| <b>Norma</b>                   | DIN 3863                       |
| <b>Materiale</b>               | Acciaio                        |
| <b>Protezione superficiale</b> | con rivestimento elettrolitico |



## Nota

Scegliere il giunto femmina adatto in base al tipo di tubo flessibile.

## Articolo

| Denominazione | DN | Size | pollice | G1         | L1<br>(mm) | SW<br>(mm) | S1 |
|---------------|----|------|---------|------------|------------|------------|----|
| TRN 04 A      | 5  | 3    | 3/16"   | M 12 x 1,5 | 42,5       | 10         | 17 |
| TRN 06 A      | 6  | 4    | 1/4"    | M 14 x 1,5 | 58,5       | 12         | 17 |
| TRN 06 A 08   | 6  | 4    | 1/4"    | M 16 x 1,5 | 59,5       | 14         | 19 |
| TRN 08 A 10   | 8  | 5    | 5/16"   | M 18 x 1,5 | 63,0       | 17         | 22 |
| TRN 10 A      | 10 | 6    | 3/8"    | M 18 x 1,5 | 69,5       | 17         | 22 |
| TRN 10 A 13   | 10 | 6    | 3/8"    | M 22 x 1,5 | 70,5       | 22         | 27 |