

TRN HL

Nipplo filettato, CEL

HANSA FLEX

Caratteristiche

Attacco 1 Filetto esterno metrico cilindrico

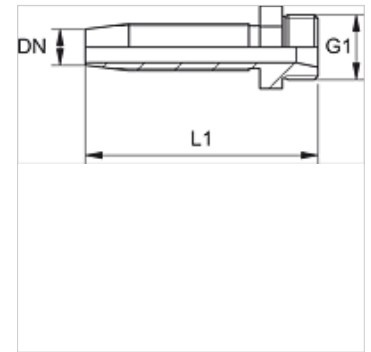
Tenuta 1 Cono interno da 24°

Abbreviazione CEL

Norma ISO 8434-1

Materiale Acciaio

Protezione superficiale con rivestimento elettrolitico



Nota

Scegliere il giunto femmina adatto in base al tipo di tubo flessibile.

Articolo

Denominazione	DN	Size	pollice	Serie	G1	per diametro esterno del tubo Ø (mm)	L1 (mm)	S1
TRN 04 HL	5	3	3/16"	L	M 12 x 1,5	6	39,5	12
TRN 06 HL	6	4	1/4"	L	M 14 x 1,5	8	56,5	14
TRN 08 HL	8	5	5/16"	L	M 16 x 1,5	10	59,0	17
TRN 08 HL 10	8	5	5/16"	L	M 18 x 1,5	12	59,0	19
TRN 10 HL	10	6	3/8"	L	M 18 x 1,5	12	65,5	19
TRN 20 HL	19	12	3/4"	L	M 30 x 2	22	85,0	30