

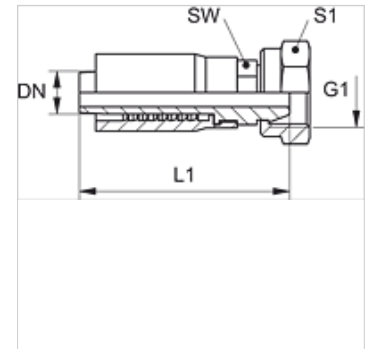
TRP AB

Raccordo a pressione, DKR

HANSA FLEX

Caratteristiche

Attacco 1	Filetto interno BSP
Tenuta 1	Cono esterno da 60°
Abbreviazione	DKR
Norma	ISO 8434-6 BS 5200
Entità della fornitura	Nipplo maschio a pressione + raccordo femmina a pressione
Materiale	Acciaio
Protezione superficiale	con rivestimento elettrolitico



Articolo

Denominazione	DN	Size	pollice	G1	L1 (mm)	SW (mm)	S1
TRP 04 AB 02	5	3	3/16"	G 1/8" -28	54,0	10	17
TRP 04 AB 06	5	3	3/16"	G 1/4" -19	54,0	14	19
TRP 06 AB	6	4	1/4"	G 1/4" -19	60,0	14	19
TRP 13 AB	12	8	3/8"	G 1/2" -14	74,0	24	27