

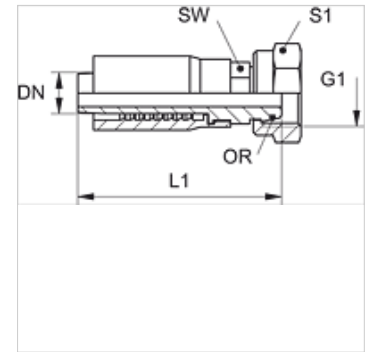
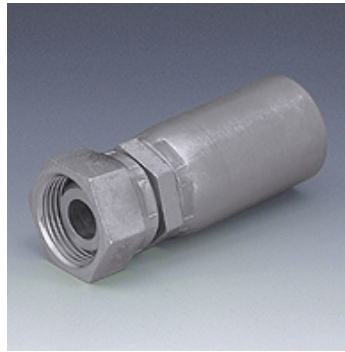
# TRP AOL

Raccordo a pressione, DKOL

**HANSA FLEX**

## Caratteristiche

<b>Attacco 1</b>	Filetto interno metrico
<b>Tenuta 1</b>	Cono esterno da 24° con O-ring
<b>Abbreviazione</b>	DKOL
<b>Norma</b>	ISO 8434-1
<b>Entità della fornitura</b>	Nipplo maschio a pressione + raccordo femmina a pressione
<b>Materiale</b>	Acciaio
<b>Protezione superficiale</b>	con rivestimento elettrolitico



## Articolo

Denominazione	DN	Size	pollice	Serie	G1	per diametro esterno del tubo Ø (mm)	L1 (mm)	SW (mm)	S1	OR
TRP 06 AOL 10	6	4	1/4"	L	M 18 x 1,5	12	57,0	17	22	9,0 x 1,5