

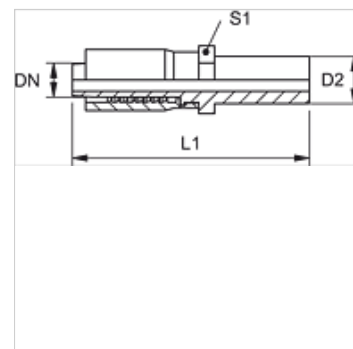
# TRP FL

Raccordo a pressione, BEL

**HANSA FLEX**

## Caratteristiche

Attacco 1	Tronchetti
Tenuta 1	Attacco anello di serraggio
Abbreviazione	BEL
Norma	ISO 8434-1
Entità della fornitura	Nipplo maschio a pressione + raccordo femmina a pressione
Materiale	Acciaio
Protezione superficiale	con rivestimento elettrolitico



## Nota

Il montaggio finale dell'anello di serraggio deve essere effettuato su manicotti temprati di premontaggio (VOM...).

## Articolo

Denominazione	DN	Size	pollice	Serie	D2 (mm)	L1 (mm)	SW (mm)
TRP 04 FL	5	3	3/16"	L	6,0	57,0	10
TRP 10 FL 13	10	6	3/8"	L	15,0	77,0	19
TRP 13 FL	12	8	1/2"	L	15,0	83,0	24
TRP 13 FL 16	12	8	1/2"	L	18,0	83,0	24

## Elementi supplementari

VOM Adattatore di premontaggio