

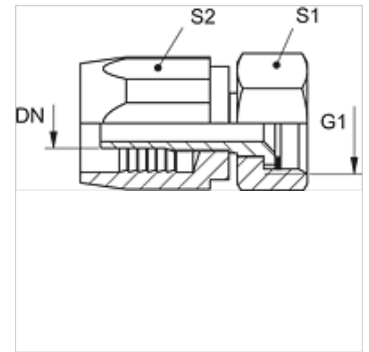
TWA AR

Raccordo filettato per flessibile ZSSOW

HANSA FLEX

Caratteristiche

Attacco 1	Filetto interno BSP
Tenuta 1	con guarnizione piana
Abbreviazione	DKR piano
Norma	DIN EN 14424 e VG 95951
Entità della fornitura	nipplo filettato maschio + manicotto filettato femmina
Materiale	Ottone stampato
Protezione superficiale	cromato lucido



Nota

Guarnizioni in PU

Articolo

Denominazione	DN*	Size	pollice	G1	S1	S2
TWA 20 AR 25	19	12	3/4"	G 1" -11	36	36

DN = diametro nominale, larghezza nominale

è un accessorio dei seguenti prodotti

ZSS OW	Flessibile punto di prelievo
---------------	------------------------------