

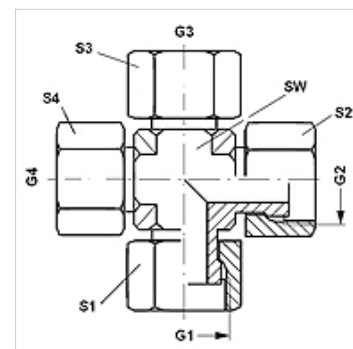
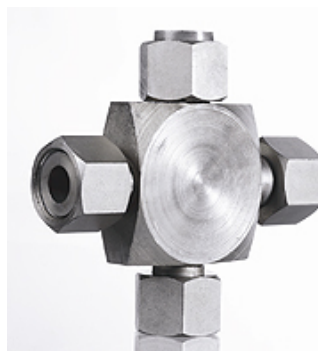
K AJF

Connettore, forma a croce

HANSA FLEX

Caratteristiche

Attacco 1 - 4	Filetto interno ORSF
Tenuta 1 - 4	con guarnizione piana
Tipo	Connettore
Forma costruttiva	Forma a K
Materiale	Acciaio
Protezione superficiale	con rivestimento elettrolitico



Articolo

Denominazione	G1 - G4	SW (mm)	S1 - S4 (mm)
K AJF 04	9/16" -18 UNF	14	17
K AJF 06	11/16" -16 UN	19	22
K AJF 08	13/16" -16 UN	19	24
K AJF 10	1/16" -14 UNS	27	30
K AJF 12	1.3/16" -12 UN	30	36
K AJF 16	1.7/16" -12 UN	37	41

SW, S1, S2 = apertura chiave