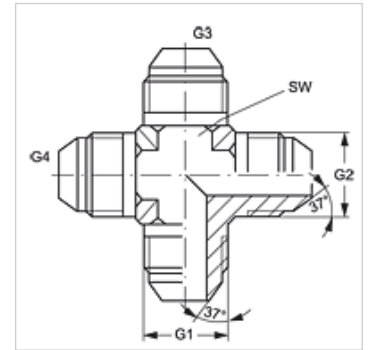


Caratteristiche

Attacco 1 - 4	Filetto esterno UN/UNF
Tenuta 1 - 4	Cono esterno da 74°
Tipo	Manicotto filettato
Forma costruttiva	Forma a K
Materiale	Acciaio
Protezione superficiale	con rivestimento elettrolitico



Articolo

Denominazione	G1 - G4	SW (mm)
K HJ 04	7/16" -20 UNF	11
K HJ 05	1/2" -20 UNF	14
K HJ 06	9/16" -18 UNF	14
K HJ 08	3/4" -16 UNF	19
K HJ 10	7/8" -14 UNF	22
K HJ 12	1.1/16" -12 UN	27
K HJ 16	1.5/16" -12 UN	33
K HJ 20	1.5/8" -12 UN	41
K HJ 24	1.7/8" -12 UN	48

SW = apertura chiave

Varianti dei prodotti

K HJ VA Manicotto filettato, a forma di croce, Acciaio inossidabile