

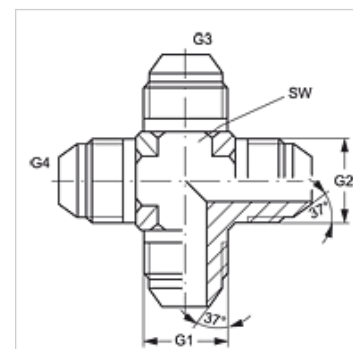
# K HJ VA

Manicotto filettato, a forma di croce

**HANSA FLEX**

## Caratteristiche

Attacco 1 - 4	Filetto esterno UN/UNF
Tenuta 1 - 4	Cono esterno da 74°
Tipo	Manicotto filettato
Forma costruttiva	Forma a K
Materiale	Acciaio inossidabile
Protezione superficiale	con rivestimento elettrolitico



## Articolo

Denominazione	G1 - G4	SW (mm)
K HJ 04 VA	7/16" -20 UNF	11
K HJ 06 VA	9/16" -18 UNF	14
K HJ 08 VA	3/4" -16 UNF	19

SW = apertura chiave

## Varianti dei prodotti

K HJ	Manicotto filettato, a forma di croce, Acciaio
------	--