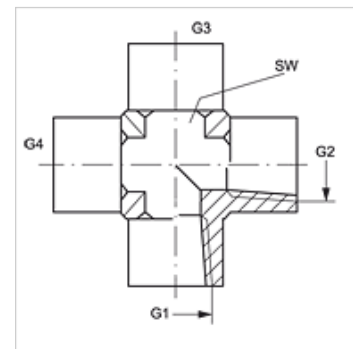


### Caratteristiche

<b>Attacco 1 - 4</b>	Filetto interno NPT
<b>Tenuta 1 - 4</b>	con guarnizione filetto
<b>Tipo</b>	Manicotto filettato femmina
<b>Forma costruttiva</b>	Forma a K
<b>Materiale</b>	Acciaio
<b>Protezione superficiale</b>	con rivestimento elettrolitico



### Articolo

Denominazione	G1 - G4	SW (mm)
<b>K IN 02</b>	1/8" -27 NPT	14
<b>K IN 04</b>	1/4" -18 NPT	19
<b>K IN 06</b>	3/8" -18 NPT	22
<b>K IN 08</b>	1/2" -14 NPT	29
<b>K IN 12</b>	3/4" -14 NPT	35
<b>K IN 16</b>	1" -11,5 NPT	41
<b>K IN 20</b>	1.1/4" -11,5 NPT	51
<b>K IN 24</b>	1.1/2" -11,5 NPT	60

SW = apertura chiave