

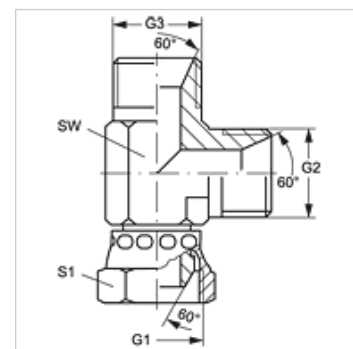
L AB HB

Manicotto filettato femmina, forma L

HANSA FLEX

Caratteristiche

Attacco 1	Filetto interno BSP
Tenuta 1	Cono esterno da 60°
Attacco 2 + 3	Filetto esterno BSP cilindrico
Tenuta 2 + 3	Cono interno da 60°
Tipo	Manicotto filettato femmina a direzione orientabile
Forma costruttiva	Forma a L
Materiale	Acciaio
Protezione superficiale	con rivestimento elettrolitico



Articolo

Denominazione	G1	G2 + G3	SW (mm)	S1
L AB 04 HB	G 1/4" -19	G 1/4" -19	14	19
L AB 06 HB	G 3/8" -19	G 3/8" -19	17	22
L AB 08 HB	G 1/2" -14	G 1/2" -14	22	27
L AB 10 HB	G 5/8" -14	G 5/8" -14	24	30
L AB 12 HB	G 3/4" -14	G 3/4" -14	27	32
L AB 16 HB	G 1" -11	G 1" -11	36	41
L AB 20 HB	G 1.1/4" -11	G 1.1/4" -11	46	50
L AB 24 HB	G 1.1/2" -11	G 1.1/2" -11	50	55
L AB 32 HB	G 2" -11	G 2" -11	60	70

SW, S1, S2 = apertura chiave

Varianti dei prodotti

L AB HB VA Manicotto filettato femmina, forma L, Acciaio inossidabile