

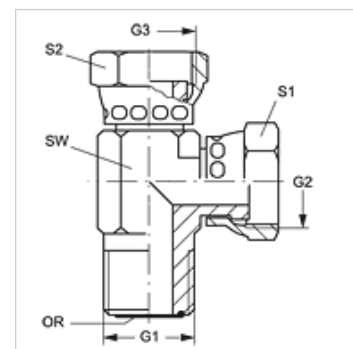
L HJOF AJF

Manicotto filettato maschio, forma L

HANSA FLEX

Caratteristiche

Attacco 1	Filetto esterno ORSF
Tenuta 1	con guarnizione piana con O-ring
Attacco 2 + 3	Filetto interno ORSF
Tenuta 2 + 3	con guarnizione piana
Tipo	Manicotto filettato maschio a direzione orientabile
Forma costruttiva	Forma a L
Materiale	Acciaio
Protezione superficiale	con rivestimento elettrolitico



Articolo

Denominazione	G1	G2 + G3	SW (mm)	S1 + S2 (mm)	OR
L HJOF 04 AJF	9/16" -18 UNF	9/16" -18 UNF	14	17	7,65 x 1,78
L HJOF 06 AJF	11/16" -16 UN	11/16" -16 UN	19	22	9,25 x 1,78
L HJOF 08 AJF	13/16" -16 UN	13/16" -16 UN	19	24	12,42 x 1,78
L HJOF 10 AJF	1/16" -14 UNS	1/16" -14 UNS	27	30	15,60 x 1,78
L HJOF 12 AJF	1.3/16" -12 UN	1.3/16" -12 UN	30	35	18,77 x 1,78
L HJOF 16 AJF	1.7/16" -12 UN	1.7/16" -12 UN	37	41	23,52 x 1,78

SW, S1, S2 = apertura chiave