

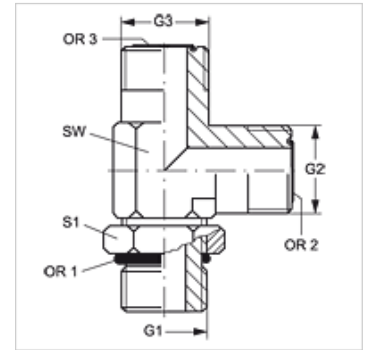
L HMO HJOF

Manicotto filettato maschio, forma L

HANSA FLEX

Caratteristiche

| | |
|--------------------------------|---|
| Attacco 1 | Filetto esterno metrico cilindrico |
| Tenuta 1 | Tenuta ad O-ring sul manicotto filettato maschio |
| Attacco 2 + 3 | Filetto esterno ORSF |
| Tenuta 2 + 3 | con guarnizione piatta con O-Ring |
| Tipo | Manicotto filettato maschio a direzione orientabile |
| Forma costruttiva | Forma a L |
| Materiale | Acciaio |
| Protezione superficiale | con rivestimento elettrolitico |



Articolo

| Denominazione | G1 | G2 + G3 | SW (mm) | S1 | OR1 | OR2 + OR3 |
|-------------------------|------------|-----------------|------------|----|------------|--------------|
| L HMO 12 HJOF 04 | M 12 x 1,5 | 9/16" -18 UNF | 14 | 17 | 8,2 x 1,5 | 7,65 x 1,78 |
| L HMO 16 HJOF 06 | M 16 x 1,5 | 11/16" -16 UN | 19 | 22 | 13,4 x 2,1 | 9,25 x 1,78 |
| L HMO 18 HJOF 08 | M 18 x 1,5 | 13/16" -16 UN | 19 | 24 | 15,4 x 2,1 | 12,42 x 1,78 |
| L HMO 22 HJOF 10 | M 22 x 1,5 | 1/16" -14 UNS | 27 | 27 | 19,4 x 2,1 | 15,60 x 1,78 |
| L HMO 27 HJOF 12 | M 27 x 2 | 1.3/16" -12 UN | 30 | 32 | 23,7 x 2,8 | 18,77 x 1,78 |
| L HMO 33 HJOF 16 | M 33 x 2 | 1.7/16" -12 UN | 36 | 41 | 29,7 x 2,8 | 23,52 x 1,78 |
| L HMO 42 HJOF 20 | M 42 x 2 | 1.11/16" -12 UN | 41 | 50 | 38,7 x 2,8 | 29,87 x 1,78 |
| L HMO 48 HJOF 24 | M 48 x 2 | 2" -12 UN | 48 | 55 | 46,7 x 2,8 | 37,82 x 1,78 |

SW, S1, S2 = apertura chiave