

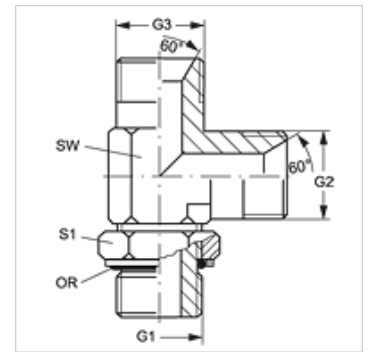
L HROK HB

Manicotto filettato maschio, forma L

HANSA FLEX

Caratteristiche

| | |
|--------------------------------|--|
| Attacco 1 | Filetto esterno BSP cilindrico |
| Tenuta 1 | Raccordo filettato con O-ring + anello distanziatore |
| Attacco 2 + 3 | Filetto esterno BSP cilindrico |
| Tenuta 2 + 3 | Cono interno da 60° |
| Tipo | Manicotto filettato maschio a direzione orientabile |
| Forma costruttiva | Forma a L |
| Materiale | Acciaio |
| Protezione superficiale | con rivestimento elettrolitico |



Articolo

| Denominazione | G1 | G2 + G3 | SW (mm) | S1 | OR |
|-----------------|--------------|--------------|------------|----|--------------|
| L HROK 02 HB | G 1/8" -28 | G 1/8" -28 | 11 | 16 | 7,65 x 1,78 |
| L HROK 04 HB 02 | G 1/4" -19 | G 1/8" -28 | 14 | 20 | 10,78 x 2,62 |
| L HROK 04 HB | G 1/4" -19 | G 1/4" -19 | 14 | 20 | 10,78 x 2,62 |
| L HROK 04 HB 06 | G 1/4" -19 | G 3/8" -19 | 19 | 20 | 10,78 x 2,62 |
| L HROK 06 HB 04 | G 3/8" -19 | G 1/4" -19 | 19 | 24 | 13,94 x 2,62 |
| L HROK 06 HB | G 3/8" -19 | G 3/8" -19 | 19 | 24 | 13,94 x 2,62 |
| L HROK 06 HB 08 | G 3/8" -19 | G 1/2" -14 | 22 | 24 | 13,94 x 2,62 |
| L HROK 08 HB 06 | G 1/2" -14 | G 3/8" -19 | 22 | 28 | 17,86 x 2,62 |
| L HROK 08 HB | G 1/2" -14 | G 1/2" -14 | 22 | 28 | 17,86 x 2,62 |
| L HROK 08 HB 10 | G 1/2" -14 | G 5/8" -14 | 22 | 28 | 17,86 x 2,62 |
| L HROK 08 HB 12 | G 1/2" -14 | G 3/4" -14 | 27 | 28 | 17,86 x 2,62 |
| L HROK 12 HB 08 | G 3/4" -14 | G 1/2" -14 | 27 | 35 | 23,47 x 2,62 |
| L HROK 12 HB | G 3/4" -14 | G 3/4" -14 | 27 | 35 | 23,47 x 2,62 |
| L HROK 12 HB 16 | G 3/4" -14 | G 1" -11 | 33 | 35 | 23,47 x 2,62 |
| L HROK 16 HB 12 | G 1" -11 | G 3/4" -14 | 33 | 43 | 29,74 x 3,53 |
| L HROK 16 HB | G 1" -11 | G 1" -11 | 33 | 45 | 29,74 x 3,53 |
| L HROK 20 HB 16 | G 1.1/4" -11 | G 1" -11 | 41 | 52 | 37,69 x 3,53 |
| L HROK 20 HB | G 1.1/4" -11 | G 1.1/4" -11 | 41 | 52 | 37,69 x 3,53 |
| L HROK 24 HB | G 1.1/2" -11 | G 1.1/2" -11 | 48 | 58 | 44,04 x 3,53 |

SW, S1, S2 = apertura chiave

Parti di ricambio

KAMMRING G Anello distanziatore, in pollici