

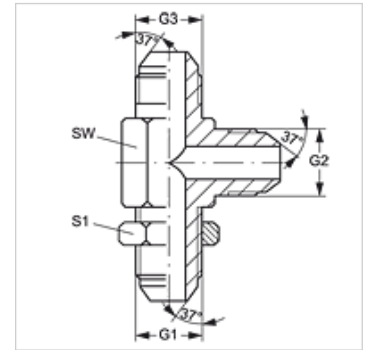
L SV HJ

Manicotto per raccordo di attraversamento, forma L

HANSA FLEX

Caratteristiche

Attacco 1 - 3	Filetto esterno UN/UNF
Tenuta 1 - 3	Cono esterno da 74°
Tipo	Manicotto per raccordo di attraversamento
Forma costruttiva	Forma a L
Materiale	Acciaio
Protezione superficiale	con rivestimento elettrolitico



Articolo

Denominazione	G1 - G3	SW (mm)	S1
L SV 04 HJ	7/16" -20 UNF	11	17
L SV 05 HJ	1/2" -20 UNF	14	19
L SV 06 HJ	9/16" -18 UNF	14	21
L SV 08 HJ	3/4" -16 UNF	19	25
L SV 10 HJ	7/8" -14 UNF	22	29
L SV 12 HJ	1.1/16" -12 UN	27	35

SW, S1, S2 = apertura chiave