

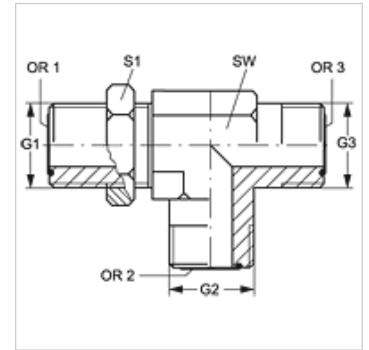
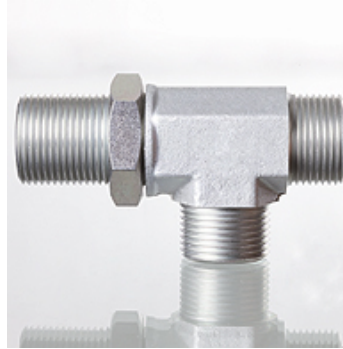
SL HJOF

Manicotto per raccordo di attraversamento, forma a T

HANSA FLEX

Caratteristiche

| | |
|--------------------------------|--|
| Attacco 1 - 3 | Filetto esterno ORSF |
| Tenuta 1 - 3 | con guarnizione piatta con O-Ring |
| Tipo | Sede filettata per raccordo filettato di attraversamento con direzione orientabile |
| Forma costruttiva | Forma a L |
| Materiale | Acciaio |
| Protezione superficiale | con rivestimento elettrolitico |



Articolo

| Denominazione | G1 - G3 | OR1 - OR3 | SW (mm) | S1 |
|-------------------|-----------------|--------------|------------|----|
| SL HJOF 04 | 9/16" -18 UNF | 7,66 x 1,78 | 14 | 22 |
| SL HJOF 06 | 11/16" -16 UN | 9,25 x 1,78 | 19 | 27 |
| SL HJOF 08 | 13/16" -16 UN | 12,42 x 1,78 | 19 | 30 |
| SL HJOF 10 | 1/16" -14 UNS | 15,60 x 1,78 | 27 | 32 |
| SL HJOF 12 | 1.3/16" -12 UN | 18,77 x 1,78 | 30 | 38 |
| SL HJOF 16 | 1.7/16" -12 UN | 23,52 x 1,78 | 37 | 46 |
| SL HJOF 20 | 1.11/16" -12 UN | 29,87 x 1,78 | 41 | 51 |
| SL HJOF 24 | 2" -12 UN | 37,82 x 1,78 | 48 | 60 |

SW, S1, S2 = apertura chiave