

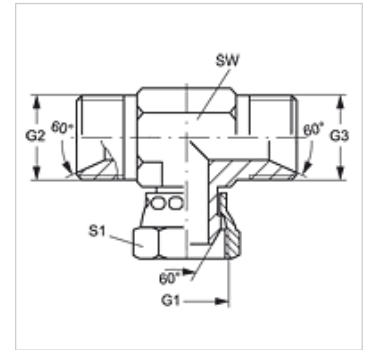
# T AB HB VA

Manicotto filettato femmina, forma T

**HANSA FLEX**

## Caratteristiche

<b>Attacco 1</b>	Filetto interno BSP
<b>Tenuta 1</b>	Cono esterno da 60°
<b>Attacco 2 + 3</b>	Filetto esterno BSP cilindrico
<b>Tenuta 2 + 3</b>	Cono interno da 60°
<b>Tipo</b>	Manicotto filettato femmina a direzione orientabile
<b>Forma costruttiva</b>	Forma a T
<b>Materiale</b>	Acciaio inossidabile



## Articolo

Denominazione	G1	G2 + G3	SW (mm)	S1
T AB 02 HB VA	G 1/8" -28	G 1/8" -28	12	14
T AB 04 HB VA	G 1/4" -19	G 1/4" -19	14	19
T AB 06 HB VA	G 3/8" -19	G 3/8" -19	17	22
T AB 08 HB VA	G 1/2" -14	G 1/2" -14	19	27
T AB 12 HB VA	G 3/4" -14	G 3/4" -14	27	32
T AB 16 HB VA	G 1" -11	G 1" -11	36	41
T AB 20 HB VA	G 1.1/4" -11	G 1.1/4" -11	41	50
T AB 24 HB VA	G 1.1/2" -11	G 1.1/2" -11	50	55

SW, S1, S2 = apertura chiave

## Varianti dei prodotti

T AB HB Manicotto filettato femmina, forma T, Acciaio