

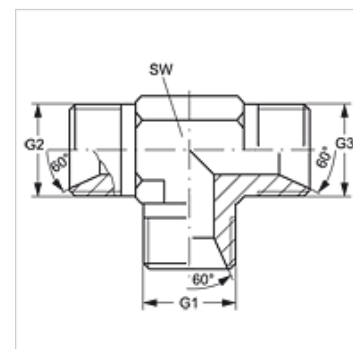
# T HB

Manicotto filettato di collegamento, forma a T

**HANSA FLEX**

## Caratteristiche

<b>Attacco 1 - 3</b>	Filetto esterno BSP cilindrico
<b>Tenuta 1 - 3</b>	Cono interno da 60°
<b>Tipo</b>	Manicotto di collegamento
<b>Forma costruttiva</b>	Forma a T
<b>Materiale</b>	Acciaio
<b>Protezione superficiale</b>	con rivestimento elettrolitico



## Articolo

Denominazione	G1 - G3	SW (mm)
<b>T HB 02</b>	G 1/8" -28	11
<b>T HB 04</b>	G 1/4" -19	14
<b>T HB 06</b>	G 3/8" -19	19
<b>T HB 08</b>	G 1/2" -14	22
<b>T HB 10</b>	G 5/8" -14	22
<b>T HB 12</b>	G 3/4" -14	27
<b>T HB 16</b>	G 1" -11	33
<b>T HB 20</b>	G 1.1/4" -11	41
<b>T HB 24</b>	G 1.1/2" -11	48
<b>T HB 32</b>	G 2" -11	64

SW = apertura chiave

## Varianti dei prodotti

**T HB VA** Manicotto filettato di collegamento, forma a T, Acciaio inossidabile