

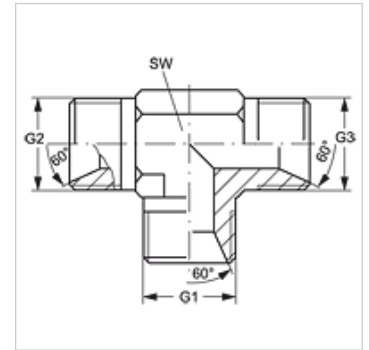
T HB VA

Manicotto filettato di collegamento, forma a T

HANSA FLEX

Caratteristiche

Attacco 1 - 3	Filetto esterno BSP cilindrico
Tenuta 1 - 3	Cono interno da 60°
Tipo	Manicotto di collegamento
Forma costruttiva	Forma a T
Materiale	Acciaio inossidabile



Articolo

Denominazione	G1 - G3	SW (mm)
T HB 02 VA	G 1/8" -28	11
T HB 04 VA	G 1/4" -19	14
T HB 06 VA	G 3/8" -19	19
T HB 08 VA	G 1/2" -14	22
T HB 12 VA	G 3/4" -14	27
T HB 16 VA	G 1" -11	33
T HB 20 VA	G 1.1/4" -11	41
T HB 24 VA	G 1.1/2" -11	48
T HB 32 VA	G 2" -11	64

SW = apertura chiave

Varianti dei prodotti

T HB	Manicotto filettato di collegamento, forma a T, Acciaio
-------------	---