

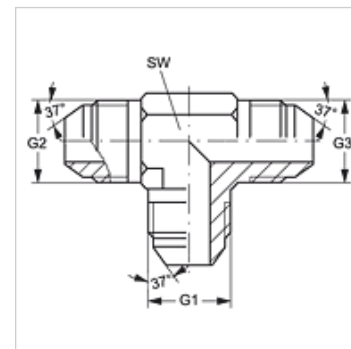
T HJ

Manicotto filettato di collegamento, forma a T

HANSA FLEX

Caratteristiche

Attacco 1 - 3	Filetto esterno UN/UNF
Tenuta 1 - 3	Cono esterno da 74°
Tipo	Manicotto di collegamento
Forma costruttiva	Forma a T
Materiale	Acciaio
Protezione superficiale	con rivestimento elettrolitico



Articolo

Denominazione	G1 - G3	SW (mm)
T HJ 04	7/16" -20 UNF	11
T HJ 05	1/2" -20 UNF	13
T HJ 06	9/16" -18 UNF	14
T HJ 08	3/4" -16 UNF	19
T HJ 10	7/8" -14 UNF	22
T HJ 12	1.1/16" -12 UN	27
T HJ 14	1.3/16" -12 UN	33
T HJ 16	1.5/16" -12 UN	33
T HJ 20	1.5/8" -12 UN	41
T HJ 24	1.7/8" -12 UN	48
T HJ 32	2.1/2" -12 UN	66

SW = apertura chiave

Varianti dei prodotti

T HJ VA Manicotto filettato di collegamento, forma a T, Acciaio inossidabile