

# T HJ VA

Manicotto filettato di collegamento, forma a T

**HANSA FLEX**

## Caratteristiche

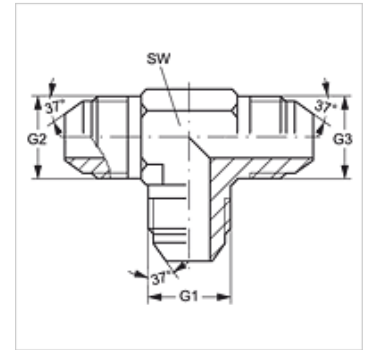
**Attacco 1 - 3** Filetto esterno UN/UNF

**Tenuta 1 - 3** Cono esterno da 74°

**Tipo** Manicotto di collegamento

**Forma costruttiva** Forma a T

**Materiale** Acciaio inossidabile



## Articolo

Denominazione	G1 - G3	SW (mm)
T HJ 04 VA	7/16" -20 UNF	11
T HJ 05 VA	1/2" -20 UNF	13
T HJ 06 VA	9/16" -18 UNF	14
T HJ 08 VA	3/4" -16 UNF	19
T HJ 10 VA	7/8" -14 UNF	22
T HJ 12 VA	1.1/16" -12 UN	27
T HJ 16 VA	1.5/16" -12 UN	33
T HJ 20 VA	1.5/8" -12 UN	41
T HJ 24 VA	1.7/8" -12 UN	48

SW = apertura chiave

## Varianti dei prodotti

T HJ Manicotto filettato di collegamento, forma a T, Acciaio