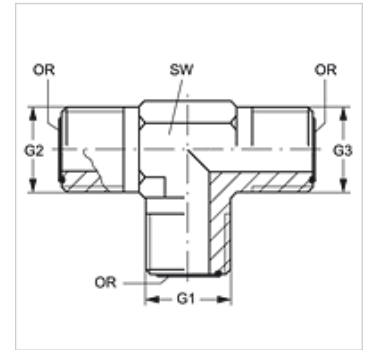


T HJOF VA

Manicotto filettato, forma T

Caratteristiche

Attacco 1 - 3	Filetto esterno ORSF
Tenuta 1 - 3	con guarnizione piatta con O-Ring
Tipo	Manicotto filettato
Forma costruttiva	Forma a T
Materiale	Acciaio inossidabile



Avvertenza per l'ordinazione

Guarnizioni in NBR
FPM (Viton) su richiesta

Articolo

Denominazione	G1 - G3	SW (mm)	OR1 - OR3
T HJOF 04 VA	9/16" -18 UNF	14	7,65 x 1,78
T HJOF 06 VA	11/16" -16 UN	19	9,25 x 1,78
T HJOF 08 VA	13/16" -16 UN	19	12,42 x 1,78
T HJOF 10 VA	1/16" -14 UNS	27	15,60 x 1,78
T HJOF 12 VA	1.3/16" -12 UN	30	18,77 x 1,78
T HJOF 16 VA	1.7/16" -12 UN	36	23,52 x 1,78
T HJOF 24 VA	2" -12 UN	48	37,82 x 1,78

SW = apertura chiave

Varianti dei prodotti

T HJOF Manicotto filettato, forma T, Acciaio