

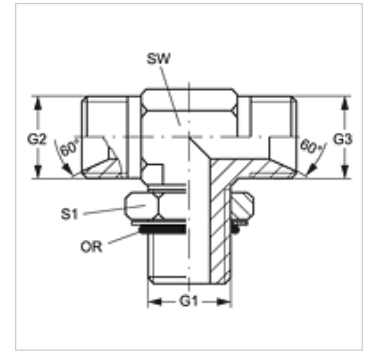
# T HMO HB

Manicotto filettato maschio, forma T

**HANSA FLEX**

## Caratteristiche

<b>Attacco 1</b>	Filetto esterno metrico cilindrico
<b>Tenuta 1</b>	Forma F
<b>Attacco 2 + 3</b>	Filetto esterno BSP cilindrico
<b>Tenuta 2 + 3</b>	Cono interno da 60°
<b>Tipo</b>	Manicotto filettato maschio a direzione orientabile
<b>Forma costruttiva</b>	Forma a T
<b>Materiale</b>	Acciaio
<b>Protezione superficiale</b>	con rivestimento elettrolitico



## Articolo

Denominazione	G1	G2 + G3	SW (mm)	S1	OR
<b>T HMO 12 HB 04</b>	M 12 x 1,5	G 1/4" -19	13	18	9,3 x 2,4
<b>T HMO 14 HB 04</b>	M 14 x 1,5	G 1/4" -19	14	20	11,3 x 2,4
<b>T HMO 14 HB 06</b>	M 14 x 1,5	G 3/8" -19	19	20	11,3 x 2,4
<b>T HMO 16 HB 06</b>	M 16 x 1,5	G 3/8" -19	19	22	13,3 x 2,4
<b>T HMO 18 HB 06</b>	M 18 x 1,5	G 3/8" -19	19	24	15,3 x 2,4
<b>T HMO 18 HB 08</b>	M 18 x 1,5	G 1/2" -14	19	24	15,3 x 2,4
<b>T HMO 22 HB 12</b>	M 22 x 1,5	G 3/4" -14	27	28	19,3 x 2,4

SW, S1, S2 = apertura chiave