

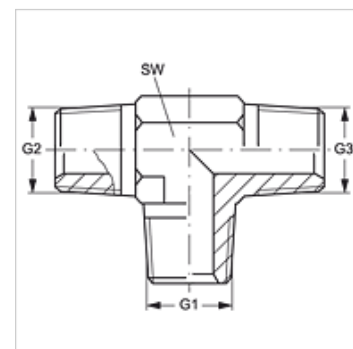
T HN

Manicotto filettato maschio, forma T

HANSA FLEX

Caratteristiche

Attacco 1 - 3	Filetto esterno NPT
Tenuta 1 - 3	con guarnizione filetto
Tipo	Manicotto filettato maschio
Forma costruttiva	Forma a T
Materiale	Acciaio
Protezione superficiale	con rivestimento elettrolitico



Articolo

Denominazione	G1 - G3	SW (mm)
T HN 02	1/8" -27 NPT	11
T HN 04	1/4" -18 NPT	14
T HN 06	3/8" -18 NPT	19
T HN 08	1/2" -14 NPT	22
T HN 12	3/4" -14 NPT	27
T HN 16	1" -11,5 NPT	41
T HN 20	1.1/4" -11,5 NPT	48

SW = apertura chiave

Varianti dei prodotti

T HN VA Manicotto filettato maschio, forma T, Acciaio inossidabile