

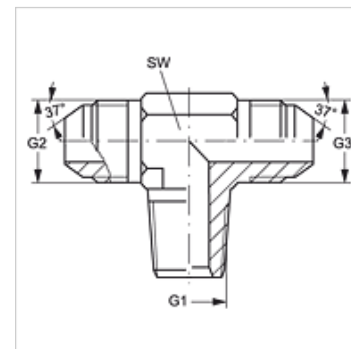
T HN HJ

Manicotto filettato maschio, forma T

HANSA FLEX

Caratteristiche

Attacco 1	Filetto esterno NPT
Tenuta 1	con guarnizione filetto
Attacco 2 + 3	Filetto esterno UN/UNF
Tenuta 2 + 3	Cono esterno da 74°
Tipo	Manicotto filettato maschio
Forma costruttiva	Forma a T
Materiale	Acciaio
Protezione superficiale	con rivestimento elettrolitico



Articolo

Denominazione	G1	G2 + G3	SW (mm)
T HN 02 HJ 04	1/8" -27 NPT	7/16" -20 UNF	11
T HN 02 HJ 05	1/8" -27 NPT	1/2" -20 UNF	14
T HN 02 HJ 06	1/8" -27 NPT	9/16" -18 UNF	14
T HN 04 HJ	1/4" -18 NPT	7/16" -20 UNF	14
T HN 04 HJ 05	1/4" -18 NPT	1/2" -20 UNF	14
T HN 04 HJ 06	1/4" -18 NPT	9/16" -18 UNF	14
T HN 04 HJ 08	1/4" -18 NPT	3/4" -16 UNF	19
T HN 06 HJ	3/8" -18 NPT	9/16" -18 UNF	19
T HN 06 HJ 08	3/8" -18 NPT	3/4" -16 UNF	19
T HN 06 HJ 10	3/8" -18 NPT	7/8" -14 UNF	22
T HN 08 HJ 06	1/2" -14 NPT	9/16" -18 UNF	22
T HN 08 HJ	1/2" -14 NPT	3/4" -16 UNF	22
T HN 08 HJ 10	1/2" -14 NPT	7/8" -14 UNF	22
T HN 08 HJ 12	1/2" -14 NPT	1.1/16" -12 UN	27
T HN 12 HJ	3/4" -14 NPT	1.1/16" -12 UN	27
T HN 12 HJ 16	3/4" -14 NPT	1.5/16" -12 UN	33
T HN 16 HJ	1" -11,5 NPT	1.5/16" -12 UN	33
T HN 20 HJ	1.1/4" -11,5 NPT	1.5/8" -12 UN	41
T HN 24 HJ	1.1/2" -11,5 NPT	1.7/8" -12 UN	48

SW = apertura chiave

Varianti dei prodotti

T HN HJ VA Manicotto filettato maschio, forma T, Acciaio inossidabile