

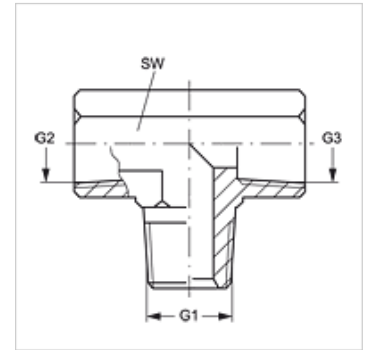
T HN IN

Manicotto filettato maschio, forma T

HANSA FLEX

Caratteristiche

Attacco 1	Filetto esterno NPT
Tenuta 1	con guarnizione filetto
Attacco 2 + 3	Filetto interno NPT
Tenuta 2 + 3	con guarnizione filetto
Tipo	Manicotto filettato maschio
Forma costruttiva	Forma a T
Materiale	Acciaio
Protezione superficiale	con rivestimento elettrolitico



Articolo

Denominazione	G1	G2 + G3	SW (mm)
T HN 02 IN	1/8" -27 NPT	1/8" -27 NPT	14
T HN 04 IN	1/4" -18 NPT	1/4" -18 NPT	19
T HN 06 IN	3/8" -18 NPT	3/8" -18 NPT	22
T HN 08 IN	1/2" -14 NPT	1/2" -14 NPT	27
T HN 12 IN	3/4" -14 NPT	3/4" -14 NPT	33
T HN 16 IN	1" -11,5 NPT	1" -11,5 NPT	41
T HN 20 IN	1.1/4" -11,5 NPT	1.1/4" -11,5 NPT	48

SW = apertura chiave