

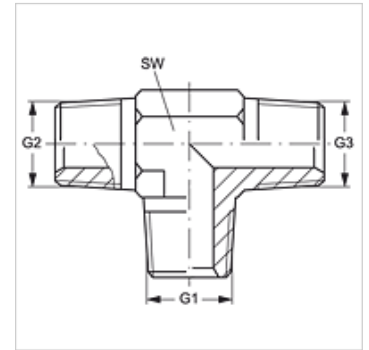
T HN VA

Manicotto filettato maschio, forma T

HANSA FLEX

Caratteristiche

Attacco 1 - 3	Filetto esterno NPT
Tenuta 1 - 3	con guarnizione filetto
Tipo	Manicotto filettato maschio
Forma costruttiva	Forma a T
Materiale	Acciaio inossidabile



Articolo

Denominazione	G1 - G3	SW (mm)
T HN 08 VA	1/2" -14 NPT	22

SW = apertura chiave

Varianti dei prodotti

T HN	Manicotto filettato maschio, forma T, Acciaio
-------------	---