

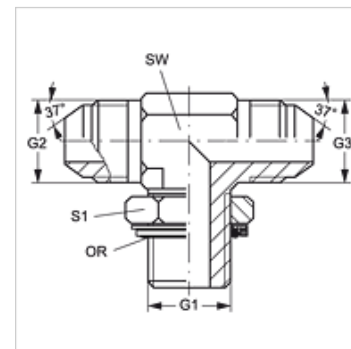
T HROK HJ VA

Manicotto filettato maschio, forma T

HANSA FLEX

Caratteristiche

Attacco 1	Filetto esterno BSP cilindrico
Tenuta 1	Raccordo filettato con O-ring + anello distanziatore
Attacco 2 + 3	Filetto esterno UN/UNF
Tenuta 2 + 3	Cono esterno da 74°
Tipo	Manicotto filettato maschio a direzione orientabile
Forma costruttiva	Forma a T
Materiale	Acciaio inossidabile



Avvertenza per l'ordinazione

Guarnizioni in NBR
FPM (Viton) su richiesta

Articolo

Denominazione	G1	G2 + G3	SW (mm)	S1	OR
T HROK 06 HJ 08 VA	G 3/8" -19	3/4" -16 UNF	22	22	13,94 x 2,62
T HROK 02 HJ 04 VA	G 1/8" -28	7/16" -20 UNF	11	14	8,00 x 2,00
T HROK 04 HJ 06 VA	G 1/4" -19	9/16" -18 UNF	14	19	10,77 x 2,62

SW, S1, S2 = apertura chiave

Varianti dei prodotti

T HROK HJ Manicotto filettato maschio, forma T, Acciaio

Parti di ricambio

KAMMRING G Anello distanziatore, in pollici