

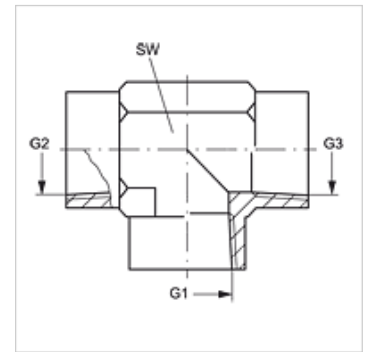
T IN

Manicotto filettato femmina, forma T

HANSA FLEX

Caratteristiche

Attacco 1 - 3	Filetto interno NPT
Tenuta 1 - 3	con guarnizione filetto
Tipo	Manicotto filettato femmina
Forma costruttiva	Forma a T
Materiale	Acciaio
Protezione superficiale	con rivestimento elettrolitico



Articolo

Denominazione	G1 - G3	SW (mm)
T IN 02	1/8" -27 NPT	14
T IN 04	1/4" -18 NPT	19
T IN 06	3/8" -18 NPT	22
T IN 08	1/2" -14 NPT	27
T IN 12	3/4" -14 NPT	33
T IN 16	1" -11,5 NPT	41
T IN 20	1.1/4" -11,5 NPT	48
T IN 24	1.1/2" -11,5 NPT	64

SW = apertura chiave

Varianti dei prodotti

T IN VA Manicotto filettato femmina, forma T, Acciaio inossidabile