

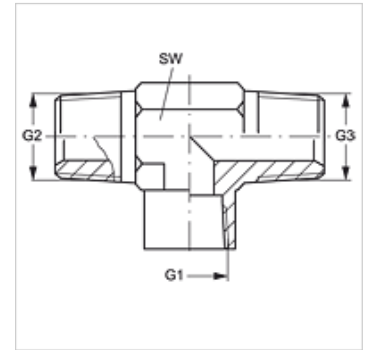
# T IN HN

Manicotto filettato femmina, forma T

**HANSA FLEX**

## Caratteristiche

<b>Attacco 1</b>	Filetto interno NPT
<b>Tenuta 1</b>	con guarnizione filetto
<b>Attacco 2 + 3</b>	Filetto esterno NPT
<b>Tenuta 2 + 3</b>	con guarnizione filetto
<b>Tipo</b>	Manicotto filettato maschio
<b>Forma costruttiva</b>	Forma a T
<b>Materiale</b>	Acciaio
<b>Protezione superficiale</b>	con rivestimento elettrolitico



## Articolo

Denominazione	G1	G2 + G3	SW (mm)
<b>T IN 02 HN</b>	1/8" -27 NPT	1/8" -27 NPT	14
<b>T IN 04 HN</b>	1/4" -18 NPT	1/4" -18 NPT	19
<b>T IN 06 HN</b>	3/8" -18 NPT	3/8" -18 NPT	22
<b>T IN 08 HN</b>	1/2" -14 NPT	1/2" -14 NPT	27
<b>T IN 12 HN</b>	3/4" -14 NPT	3/4" -14 NPT	33
<b>T IN 16 HN</b>	1" -11,5 NPT	1" -11,5 NPT	41
<b>T IN 20 HN</b>	1.1/4" -11,5 NPT	1.1/4" -11,5 NPT	48

SW = apertura chiave