

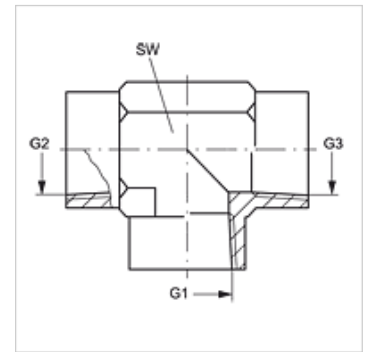
# T IN VA

Manicotto filettato femmina, forma T

**HANSA FLEX**

## Caratteristiche

<b>Attacco 1 - 3</b>	Filetto interno NPT
<b>Tenuta 1 - 3</b>	con guarnizione filetto
<b>Tipo</b>	Manicotto filettato femmina
<b>Forma costruttiva</b>	Forma a T
<b>Materiale</b>	Acciaio inossidabile



## Articolo

Denominazione	G1 - G3	SW (mm)
<b>T IN 02 VA</b>	1/8" -27 NPT	14
<b>T IN 04 VA</b>	1/4" -18 NPT	19
<b>T IN 06 VA</b>	3/8" -18 NPT	22
<b>T IN 08 VA</b>	1/2" -14 NPT	27
<b>T IN 12 VA</b>	3/4" -14 NPT	33
<b>T IN 16 VA</b>	1" -11,5 NPT	41

SW = apertura chiave

## Varianti dei prodotti

<b>T IN</b>	Manicotto filettato femmina, forma T, Acciaio
-------------	---