

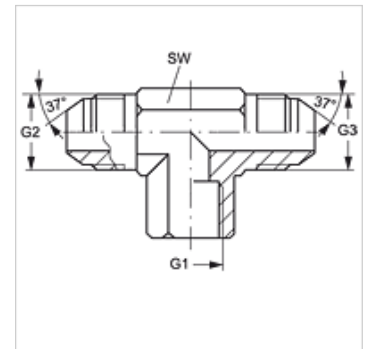
T IR HJ

Manicotto filettato di collegamento, forma a T

HANSA FLEX

Caratteristiche

Attacco 1	Filetto interno BSP cilindrico
Tenuta 1	Forma A
Attacco 2 + 3	Filetto esterno UN/UNF
Tenuta 2 + 3	Cono esterno da 74°
Tipo	Manicotto di collegamento
Forma costruttiva	Forma a T
Materiale	Acciaio
Protezione superficiale	con rivestimento elettrolitico



Articolo

Denominazione	G1	G2 + G3	SW (mm)
T IR 02 HJ 05	G 1/8" -28	1/2" -20 UNF	14
T IR 04 HJ	G 1/4" -19	9/16" -18 UNF	19
T IR 04 HJ 05	G 1/4" -19	1/2" -20 UNF	19
T IR 04 HJ 06	G 1/4" -19	9/16" -18 UNF	19
T IR 04 HJ 08	G 1/4" -19	3/4" -16 UNF	22
T IR 06 HJ 04	G 3/8" -19	7/16" -20 UNF	22
T IR 06 HJ	G 3/8" -19	9/16" -18 UNF	22
T IR 06 HJ 08	G 3/8" -19	3/4" -16 UNF	22
T IR 08 HJ	G 1/2" -14	3/4" -16 UNF	27
T IR 08 HJ 10	G 1/2" -14	7/8" -14 UNF	27
T IR 08 HJ 12	G 1/2" -14	1.1/16" -12 UN	33
T IR 12 HJ	G 3/4" -14	1.1/16" -12 UN	33
T IR 16 HJ	G 1" -11	1.5/16" -12 UN	41

SW = apertura chiave