

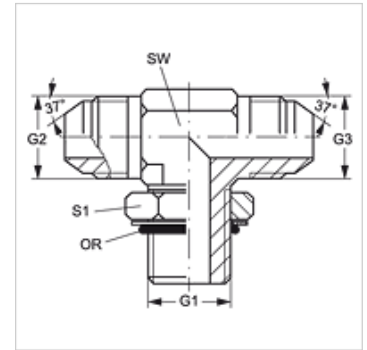
# T O HJ VA

Manicotto filettato maschio, forma T

**HANSA FLEX**

## Caratteristiche

<b>Attacco 1</b>	Filetto esterno UN/UNF
<b>Tenuta 1</b>	Tenuta ad O-ring sul manicotto filettato maschio
<b>Attacco 2 + 3</b>	Filetto esterno UN/UNF
<b>Tenuta 2 + 3</b>	Cono esterno da 74°
<b>Tipo</b>	Manicotto filettato maschio a direzione orientabile
<b>Forma costruttiva</b>	Forma a T
<b>Materiale</b>	Acciaio inossidabile



## Avvertenza per l'ordinazione

Guarnizioni in NBR

FPM (Viton) su richiesta

## Articolo

Denominazione	G1	G2 + G3	SW (mm)	S1	OR
<b>T O 04 HJ VA</b>	7/16" -20 UNF	7/16" -20 UNF	11	14	8,92 x 1,83
<b>T O 06 HJ VA</b>	9/16" -18 UNF	9/16" -18 UNF	14	17	11,90 x 1,98
<b>T O 08 HJ VA</b>	3/4" -16 UNF	3/4" -16 UNF	19	22	16,36 x 2,20

SW, S1, S2 = apertura chiave

## Varianti dei prodotti

**T O HJ** Manicotto filettato maschio, forma T, Acciaio