

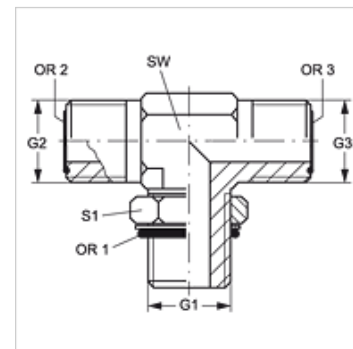
# T O HJOF

Manicotto filettato maschio, forma T

**HANSA FLEX**

## Caratteristiche

<b>Attacco 1</b>	Filetto esterno UN/UNF
<b>Tenuta 1</b>	Tenuta ad O-ring sul manicotto filettato maschio
<b>Attacco 2 + 3</b>	Filetto esterno ORSF
<b>Tenuta 2 + 3</b>	con guarnizione piatta con O-Ring
<b>Tipo</b>	Manicotto filettato maschio a direzione orientabile
<b>Forma costruttiva</b>	Forma a T
<b>Materiale</b>	Acciaio
<b>Protezione superficiale</b>	con rivestimento elettrolitico



## Articolo

Denominazione	G1	G2 + G3	SW (mm)	S1	OR1	OR2 + OR3
<b>T O 04 HJOF</b>	7/16" -20 UNF	9/16" -18 UNF	14	16	8,92 x 1,83	7,65 x 1,78
<b>T O 06 HJOF</b>	9/16" -18 UNF	1 1/16" -16 UN	19	19	11,89 x 1,98	9,25 x 1,78
<b>T O 08 HJOF</b>	3/4" -16 UNF	1 3/16" -16 UN	19	24	16,36 x 2,21	12,42 x 1,78
<b>T O 10 HJOF</b>	7/8" -14 UNF	1 1/16" -14 UNS	27	27	19,18 x 2,46	15,60 x 1,78
<b>T O 12 HJOF</b>	1.1/16" -12 UN	1.3/16" -12 UN	30	36	23,47 x 2,95	18,77 x 1,78
<b>T O 16 HJOF</b>	1.5/16" -12 UN	1.7/16" -12 UN	37	41	29,74 x 2,95	23,52 x 1,78
<b>T O 20 HJOF</b>	1.5/8" -12 UN	1.11/16" -12 UN	41	48	37,47 x 3,00	29,87 x 1,78
<b>T O 24 HJOF</b>	1.7/8" -12 UN	2" -12 UN	48	54	43,69 x 3,00	37,82 x 1,78

SW, S1, S2 = apertura chiave