

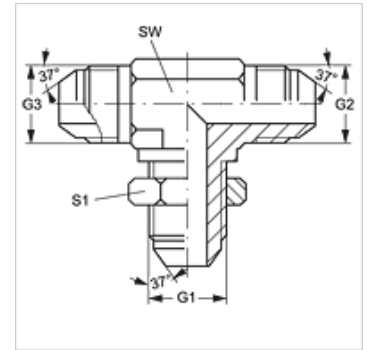
# TSV HJ

Manicotto per raccordo di attraversamento, forma a T

**HANSA FLEX**

## Caratteristiche

<b>Attacco 1 - 3</b>	Filetto esterno UN/UNF
<b>Tenuta 1 - 3</b>	Cono esterno da 74°
<b>Tipo</b>	Manicotto per raccordo di attraversamento
<b>Forma costruttiva</b>	Forma a T
<b>Materiale</b>	Acciaio
<b>Protezione superficiale</b>	con rivestimento elettrolitico



## Articolo

Denominazione	G1 - G3	SW (mm)	S1
<b>T SV 04 HJ</b>	7/16" -20 UNF	11	17
<b>T SV 05 HJ</b>	1/2" -20 UNF	14	19
<b>T SV 06 HJ</b>	9/16" -18 UNF	14	21
<b>T SV 08 HJ</b>	3/4" -16 UNF	19	25
<b>T SV 10 HJ</b>	7/8" -14 UNF	22	29
<b>T SV 12 HJ</b>	1.1/16" -12 UN	27	35

SW, S1, S2 = apertura chiave

## Varianti dei prodotti

**TSV HJ VA** Manicotto per raccordo di attraversamento, forma a T, Acciaio inossidabile