

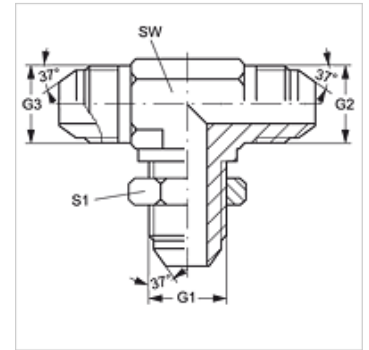
# TSV HJ VA

Manicotto per raccordo di attraversamento, forma a T

**HANSA FLEX**

## Caratteristiche

<b>Attacco 1 - 3</b>	Filetto esterno UN/UNF
<b>Tenuta 1 - 3</b>	Cono esterno da 74°
<b>Tipo</b>	Manicotto per raccordo di attraversamento
<b>Forma costruttiva</b>	Forma a T
<b>Materiale</b>	Acciaio inossidabile



## Articolo

Denominazione	G1 - G3	SW (mm)	S1
<b>T SV 04 HJ VA</b>	7/16" -20 UNF	11	17
<b>T SV 06 HJ VA</b>	9/16" -18 UNF	14	21

SW, S1, S2 = apertura chiave

## Varianti dei prodotti

**TSV HJ** Manicotto per raccordo di attraversamento, forma a T, Acciaio