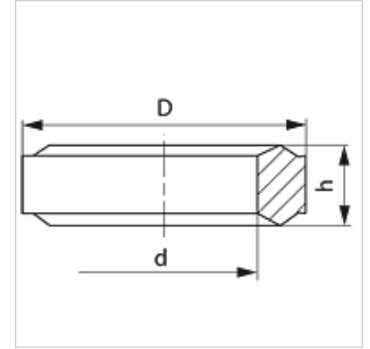


Caratteristiche

Tipo Anello con spigolo di tenuta

Norma DIN 2353
ISO 8434-1

Materiale Acciaio inossidabile



Articolo

Denominazione	per filetto	D (mm)	d (mm)	h (mm)
DKI 1/4 VA	G 1/4"	11,0	6,0	4,5
DKI 1/2 VA	G 1/2"	18,3	12,5	5,0

Varianti dei prodotti

DKI Anello con spigolo di tenuta per filetto interno, Acciaio

è una parte di ricambio dei seguenti prodotti

XMVE VA Attacco filettato per manometro

XMVN VA Attacco filettato per manometro

MVR VA Attacco filettato per manometro

MVE VA Attacco filettato per manometro

MVO VA Attacco filettato per manometro

MVN VA Attacco filettato per manometro