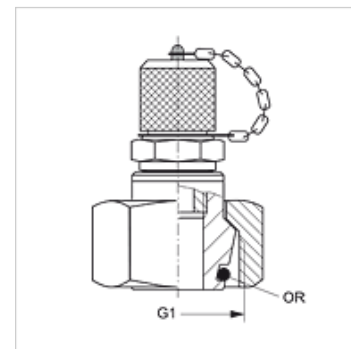


HFM KL 12 / HFM KS 12

Attacco di misurazione, Serie S12,65 x 1,5

Caratteristiche

Attacco 1	Filetto interno metrico
Tenuta 1	Cono esterno da 24° con O-ring
Attacco 2	Attacco metrico M 12,65 x 1,5
Tipo	Attacco di misurazione con giunto femmina girevole da 24° (DKO)
Serie	leggero e pesante
Norma	ISO 8434-1
Entità della fornitura	con tappo di chiusura
Temperatura min.	-25 °C
Temperatura max.	100 °C
Materiale	Acciaio
Protezione superficiale	con rivestimento elettrolitico



Nota

Le istruzioni per montaggio, installazione, pressioni e temperature d'esercizio ammesse possono essere desunte dalle informazioni tecniche per i raccordi filettati dei tubi.

Articolo

Denominazione	Serie	diametro esterno del tubo Ø (mm)	G1	pressione d'esercizio max. (bar)	OR
HFM KL 06-12	L	6	M 12 x 1,5	315	4,0 x 1,5
HFM KL 08-12	L	8	M 14 x 1,5	315	6,0 x 1,5
HFM KL 10-12	L	10	M 16 x 1,5	315	7,5 x 1,5
HFM KL 12-12	L	12	M 18 x 1,5	315	9,0 x 1,5
HFM KL 15-12	L	15	M 22 x 1,5	315	12,0 x 2,0
HFM KL 18-12	L	18	M 26 x 1,5	315	15,0 x 2,0
HFM KL 22-12	L	22	M 30 x 2	160	16,3 x 2,4
HFM KL 35-12	L	35	M 45 x 2	160	32,0 x 2,5
HFM KS 06-12	S	6	M 14 x 1,5	630	6,0 x 1,5
HFM KS 08-12	S	8	M 16 x 1,5	630	7,5 x 1,5
HFM KS 10-12	S	10	M 18 x 1,5	630	9,0 x 1,5
HFM KS 12-12	S	12	M 20 x 1,5	630	9,0 x 1,5
HFM KS 14-12	S	14	M 22 x 1,5	630	12,0 x 2,0
HFM KS 16-12	S	16	M 24 x 1,5	400	12,0 x 2,0
HFM KS 20-12	S	20	M 30 x 2	400	16,3 x 2,4
HFM KS 30-12	S	30	M 42 x 2	400	25,3 x 2,4
HFM KS 38-12	S	38	M 52 x 2	315	38,0 x 2,5

Serie: LL = molto leggero L = leggero S = pesante

Parti di ricambio

HFM VK Cappa di chiusura