

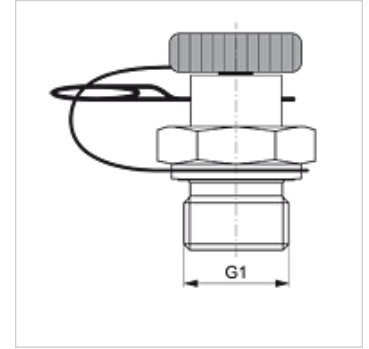
# HFM MK S

Attacco di misurazione, Serie Innesti

**HANSA FLEX**

## Caratteristiche

<b>Attacco 1</b>	Filetto esterno metrico cilindrico
<b>Tenuta 1</b>	Forma B
<b>Attacco 2</b>	Attacco ad innesto per tecnica di misurazione
<b>Tipo</b>	Manicotto filettato maschio con attacco di misurazione
<b>Entità della fornitura</b>	con copri-innesto e spina di fissaggio
<b>Temperatura min.</b>	-20 °C
<b>Temperatura max.</b>	100 °C
<b>Materiale</b>	Acciaio
<b>Protezione superficiale</b>	con rivestimento elettrolitico



## Articolo

Denominazione	G1	pressione d'esercizio max. (bar)
HFM MK 08-1 S	M 8 x 1	400
HFM MK 10-1 S	M 10 x 1	400
HFM MK 12-1.5 S	M 12 x 1,5	400
HFM MK 14-1.5 S	M 14 x 1,5	400
HFM MK 18-1.5 S	M 18 x 1,5	400
HFM MK 20-1.5 S	M 20 x 1,5	400
HFM MK 22-1.5 S	M 22 x 1,5	400
HFM MK 26-1.5 S	M 26 x 1,5	400
HFM MK 27-2 S	M 27 x 2	400
HFM MK 33-2 S	M 33 x 2	400
HFM MK 42-2 S	M 42 x 2	250
HFM MK 48-2 S	M 48 x 2	250

## Parti di ricambio

HFM ST Chiusure, innesti, giunto ad innesto rapido DN 2